

AKH高揚程多段式泵浦



用途：

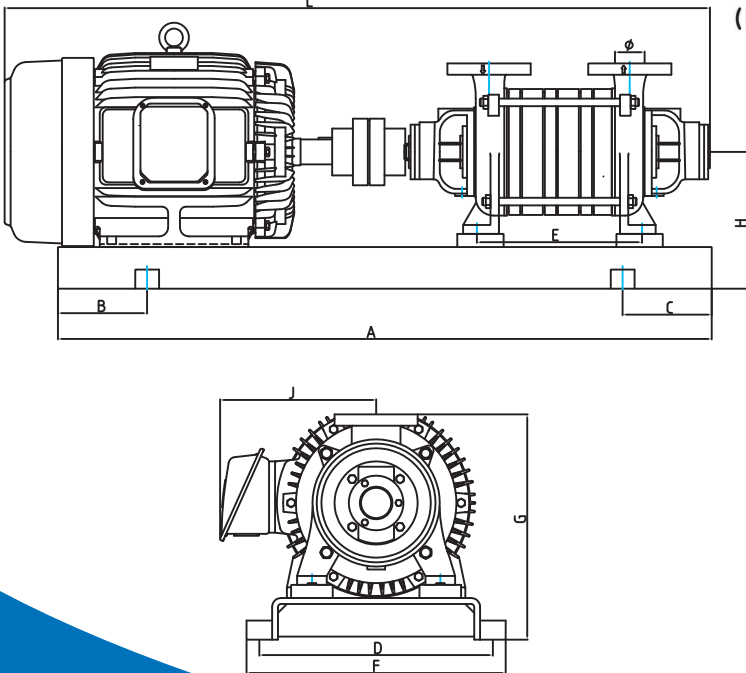
1. 鍋爐給水泵浦。
2. 高樓供水泵浦。
3. 製程用泵浦。
4. 一般給水泵浦。
5. 加壓浮除。

材質：FC20, SUS304, SUS316

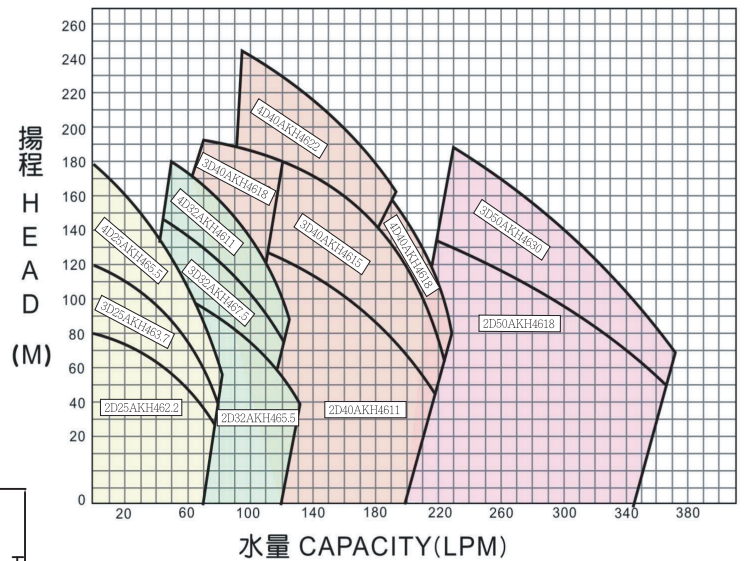
產品特徵

- ◎ 體積小: 自吸力強，小流量新型高壓泵浦。
- ◎ 適用溫度: 20° C ~ +80° C，粘度不大於5[°]E，不含固體顆粒，適合易揮發液體或液氣混合物，及小水量高揚程給水輸送。

外型尺寸圖



性能曲線圖



AKH尺寸圖表

型號 TYPE	口徑 \$ mm	馬力 POWER (HP)	極數 POLE	段數	泵浦尺寸 Pump dimensions											略重 W.T (Kg)
					A	B	C	D	E	F	G	H	J	L		
2D25AKH462.2	25	3	4	2	850	75	75	250	145	310	275	175	180	750	90	
3D25AKH463.7		5		3	900	75	75	310	183	350	275	175	189	800	115	
4D25AKH465.5		7.5		4	1000	150	150	350	221	410	287	187	225	900	150	
2D32AKH465.5	32	7.5	4	2	900	150	150	350	154	410	317	207	225	835	162	
3D32AKH467.5		10		3	1000	150	150	350	196	410	317	207	225	914	174	
4D32AKH461.1		15		4	1150	150	150	400	238	460	345	235	263	1085	225	
2D40AKH461.1	40	15	4	2	1150	150	150	400	202	460	365	235	263	1070	250	
3D40AKH461.5		20		3	1250	150	150	400	257	460	365	235	263	1170	290	
3D40AKH461.8		25		3	1300	150	150	400	257	460	386	255	305	1200	440	
4D40AKH461.8	40	25	4	4	1300	150	150	400	312	460	386	255	305	1250	422	
4D40AKH462.2		30		4	1360	150	150	400	312	460	410	280	305	1255	457	
2D50AKH461.8	50	25	4	2	1250	150	150	400	223	460	400	255	305	1172	445	
3D50AKH463.0		40		3	1400	150	150	400	285	460	425	280	362	1280	490	



SHIN KANG PUMP